

Bild 1: Kostenvergleich zwischen PEM-Wasserelektrolyse (PEMWE) und alkalischer Wasserelektrolyse (AWE).

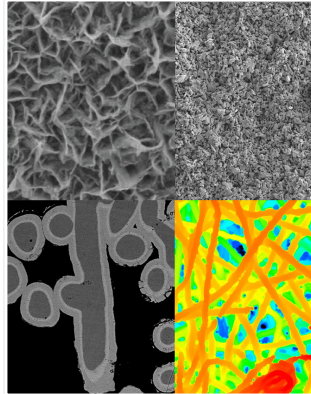


Bild 2: Mikroskopische Abbildung von Diaphragmen, Elektrokatalysatoren und Elektroden.

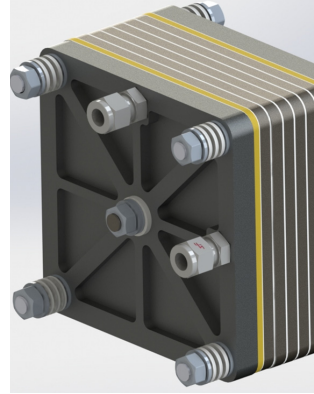


Bild 3: CAD-Design eines 2-kW-AWE-Stacks.



Bild 4: Automatische Stapel-Einheit für Elektrolyse-Stacks.

## Nachhaltige Wasserstoffherzeugung

Wasserstoff ist ein Kernelement der Energiewende. Nachhaltig kann er aus Wasser und grünem Strom durch Elektrolyse erzeugt werden. Alkalische Wasserelektrolyse (AWE) und Anionen-Austausch-Membran-Wasserelektrolyse (AEMWE) sind im Vergleich zur PEM-Wasserelektrolyse kostengünstiger (Bild 1, *Krishnan et al., Int. J. Hydrog., May 2023*) und verzichten auf kritische Materialien, wie Fluor-Membranen und Iridium. Schon heute wird der größte Anteil weltweit an grünem Wasserstoff auf diesem Wege hergestellt. Volatile erneuerbare Energien können als direkte Quelle für die alkalische Elektrolyse genutzt werden, da diese sich gut für eine dynamische Fahrweise eignet. Das Fraunhofer IKTS bietet für AWE und AEMWE ein breites Portfolio für Forschung und Entwicklung.

## Leistungen des Fraunhofer IKTS

1. Materialien und Komponenten (Bild 2)
  - Entwicklung von PGM-freien Elektrokatalysatoren
  - Beschichtung von Substraten bzw. Elektroden (z. B. galvanisch, Plasma Spray)
  - Verfahrensentwicklung für Diaphragmen, auch für Temperaturen über 100 °C
2. Stack-Design und Simulation
  - Designs und Prototyping von Bipolarplatten, Zellen und Stacks (Bild 3)
  - Multiphysikalische Simulation
  - Validierung von Modellen anhand von Testdaten
3. Prozess- und Teststand-Entwicklung
  - Elektrochemische Impedanz-Analyse (z. B. Ersatzschaltbilder und DRT-Analyse)
  - Material- und Zell-Test-Setup
  - Post-Mortem-Analyse
  - Container-Testfeld im Bereich 50 kW
  - Eigenes Engineering von Custom-Made-Testumgebungen
4. Produktionsforschung
  - Industrie 4.0 und Digitalisierung
  - Forschung an smarten Produktionsanlagen (Bild 4)
  - Integrierte QS-Lösungen

### Dr. Karl Skadell

Fraunhofer-Institut für Keramische Technologien und Systeme IKTS  
 August-Broemel-Straße 8, 99310 Arnstadt  
 Telefon +49 3628 58172-42  
 karl.skadell@ikts.fraunhofer.de

459-W-23-03-30



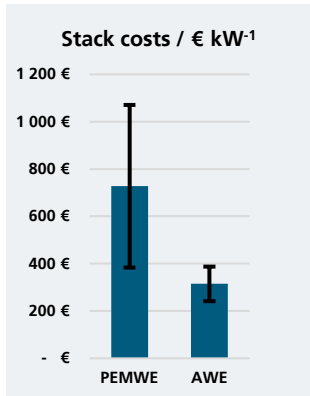


Fig. 1: Cost comparison between PEM water electrolysis (PEMWE) and alkaline water electrolysis (AWE).

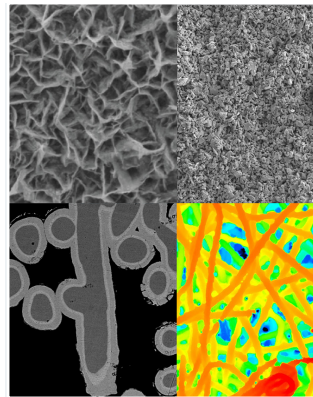


Fig. 2: Microscopic imaging of diaphragms, electrocatalysts and electrodes.

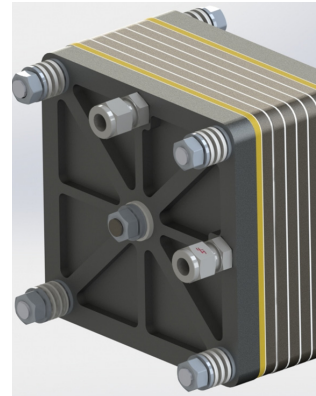


Fig. 3: CAD design of a 2-kW-AWE stack.

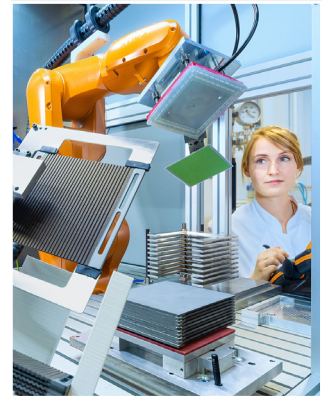


Fig. 4: Automatic stacking unit for electrolysis stacks.

## Sustainable hydrogen production

Hydrogen is a core element of the exit from fossil fuels. It can be produced sustainably from water and green electricity by electrolysis. Alkaline water electrolysis (AWE) and anion-exchange membrane water electrolysis (AEMWE) are more cost-effective compared to PEM water electrolysis (Fig. 1, *Krishnan et al., Int. J. Hydrog.*, May 2023) and do not require critical materials such as fluorine membranes and iridium. The majority of the world's green hydrogen is already produced in this way. Volatile renewables can be used as a direct source for alkaline electrolysis, as it is well suited for dynamic operation. Fraunhofer IKTS offers a broad portfolio of research and development for AWE and AEMWE.

### Services offered at Fraunhofer IKTS

1. Materials and components (Fig. 2)
  - Development of PGM-free electrocatalysts
  - Coating of substrates or electrodes (e.g., electroplating, plasma spray)
  - Process development for diaphragms, also at temperatures above 100 °C
2. Stack design und simulation
  - Coating of membranes (e.g., AEM via decal process or spray coating)
  - Wide range of analytics (e.g., SEM, porosimetry, X-ray CT, impedance measurements)
  - Design and prototyping of bipolar plates, cells and stacks (Fig. 3)
  - Multiphysical simulation
  - Validation of models against test data
3. Process and test rig development
  - Electrochemical impedance analysis (e.g. equivalent circuit diagrams and DRT analysis)
  - Material and cell test setup
  - Post mortem analysis
  - Container test field in the range 50 kW
  - In-house engineering of custom-made test environments
4. Production research
  - Industry 4.0 and digitalization
  - Research on smart production lines (Fig. 4)
  - Integrated QA solutions

#### Dr. Karl Skadell

Fraunhofer Institute for Ceramic Technologies and Systems IKTS  
 August-Broemel-Str. 8, 99310 Arnstadt, Germany  
 Phone +49 3628 58172-42  
 karl.skadell@ikts.fraunhofer.de

459-W-23-03-30

